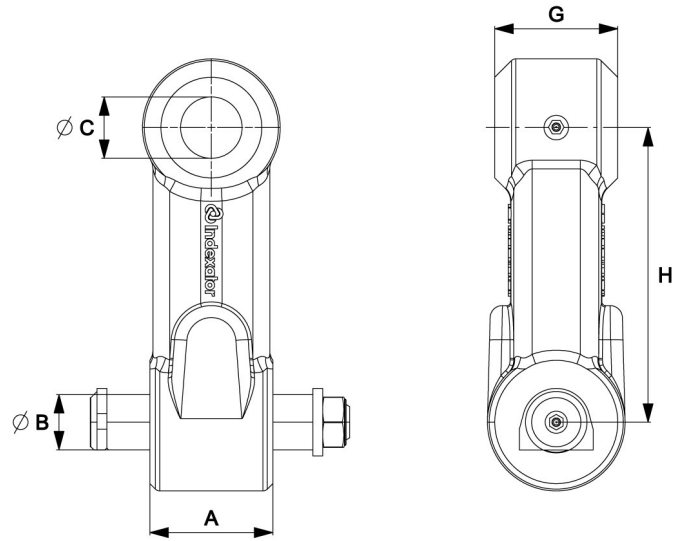
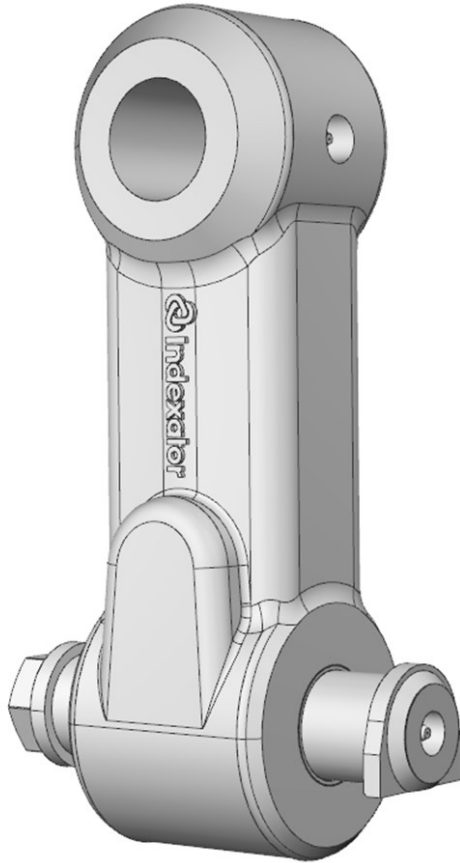


Riipuke S-100

Tuotenumero: 5016144



A:	B:	C:	G:	H:
100 mm	Ø45 mm	Katso taulukosta	100 mm	240 mm

Ylälaakerin halkaisija (C)	Teräs	Pronssi	Manganpronssi	Komposiitti
Ø45 mm	2 x 1002302	2 x 1005503	2 x 5006683	-
Ø40 mm	-	-	2 x 5002467	2 x 5002414



21 kg

Max



160 kN

Tuotteen toimituksen sisältyy alatappi ja liukulaakeri. Tuote täydennetään ylemmällä liukulaakerilla taulukon mukaisesti.

Pidätämme oikeuden tuotemuutoksiin. Mikäli tarvitset lisää teknisiä tietoja asennuksesta tai hydrauliiikan liittämisestä, lähetä sähköpostia osoitteeseen rotator@indexator.com