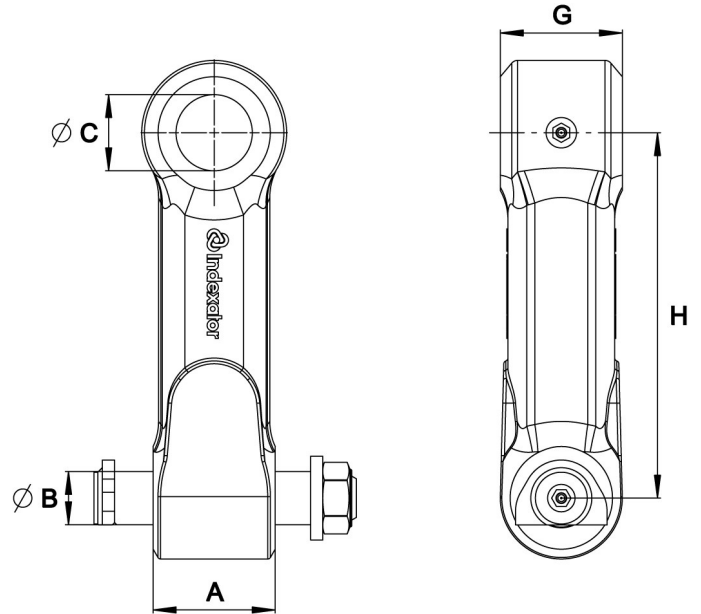
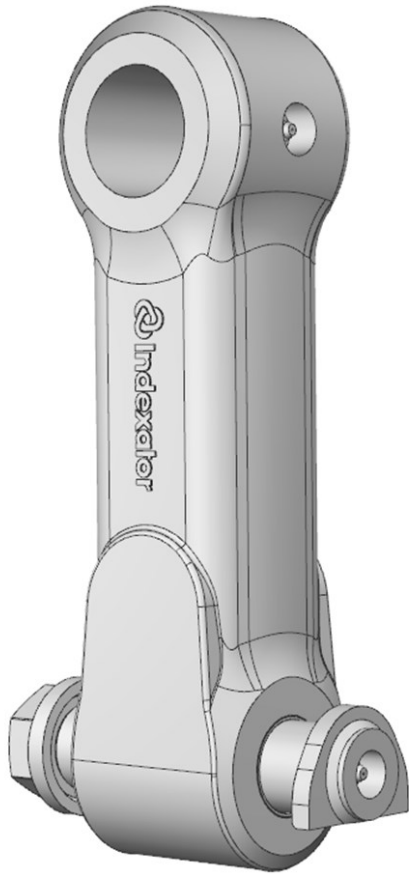


# Riipuke 80-80

Tuotenumero: 5006509



A:	B:	C:	G:	H:
80 mm	Ø35 mm	Katso taulukosta	80 mm	240 mm

Ylälaakerin halkaisija (C)	Pronssi	Manganpronssi	Komposiitti
Ø45 mm	2 x 1003193	2 x 5006672	-
Ø40 mm	-	2 x 5006685	1 x 5002401
Ø35 mm	-	2 x 5006687	1 x 5002402
Ø30 mm	-	-	1 x 5002403
Ø25 mm	-	-	1 x 5002404



12 kg

Max



100 kN

Tuotteen toimituksen sisältyy alatappi ja liukulaakeri. Tuote täydennetään ylemmällä liukulaakerilla taulukon mukaisesti.

Pidätämme oikeuden tuotemuutoksiin. Mikäli tarvitset lisää teknisiä tietoja asennuksesta tai hydrauliiikan liitännöistä, lähetä sähköpostia osoitteeseen [rotator@indexator.com](mailto:rotator@indexator.com)