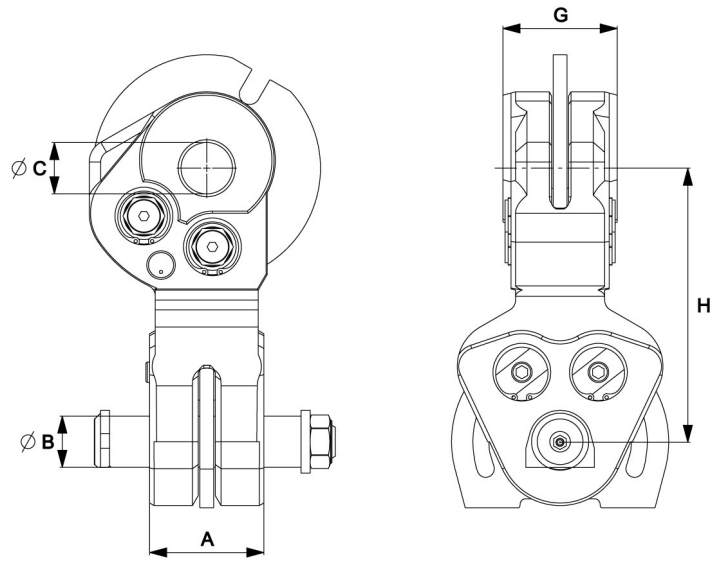
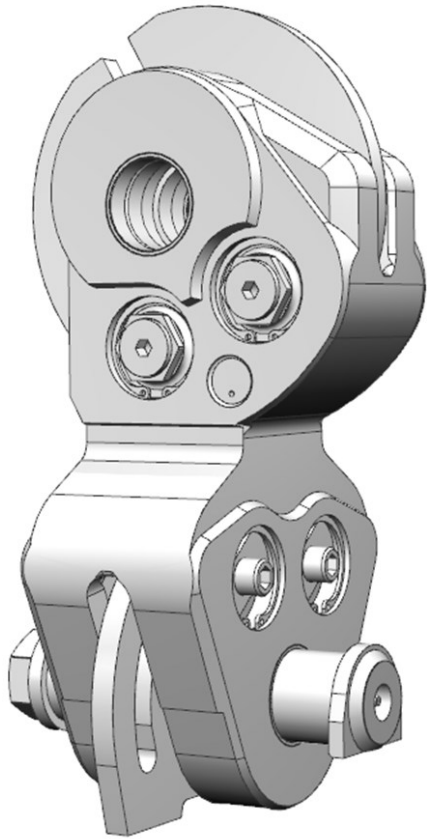


Heilurivaimentimet S-100/45 C HD

Tuotenumero: 5016710



A:	B:	C:	G:	H:
100 mm	Ø45 mm	Ø45 mm	100 mm	240 mm



32 kg

Max



160 kN

Tuotteen toimitukseen sisältyy ylä- ja alapuolen liukulaakeri ja alatappi.

Pidätämme oikeuden tuotemuutoksiin. Mikäli tarvitset lisää teknisiä tietoja asennuksesta tai hydrauliiikan liitännöistä, lähetä sähköpostia osoitteeseen rotator@indexator.com