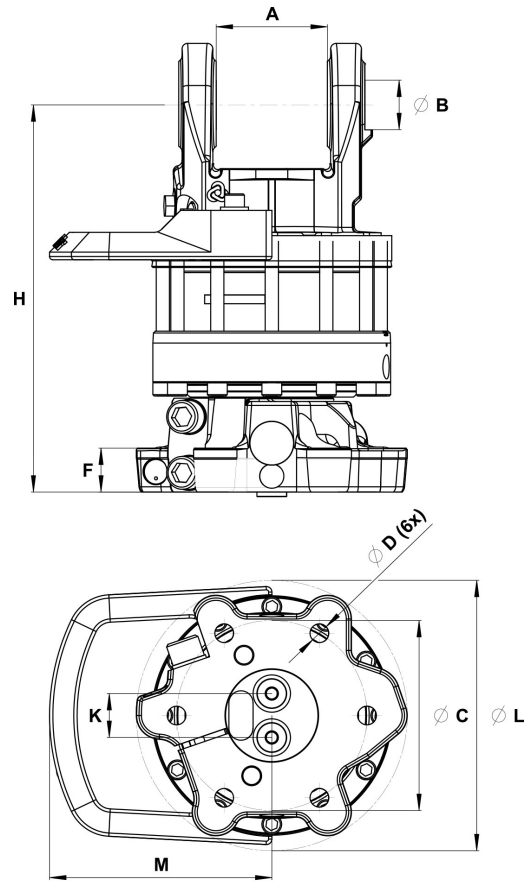
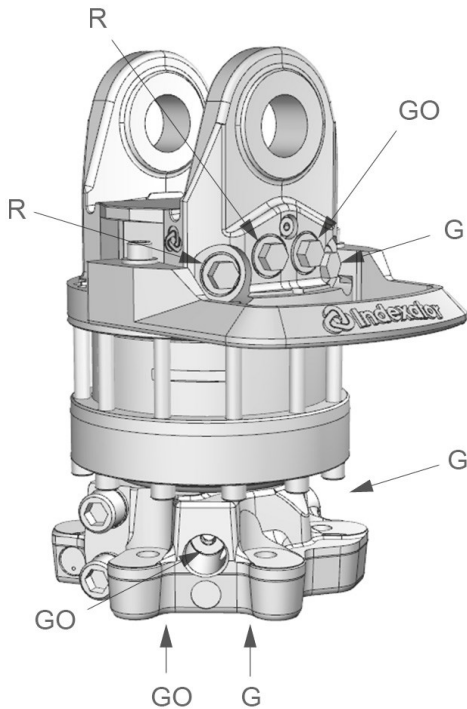











# GV 17S

Tuotenumero: 5217275



Ylempi hydrauliliitanta	Alempi hydrauliliitanta
G 1/2	G 1/2

A: 101 mm	B: Ø45 mm	C: Ø173 mm	D: Ø17 mm	F: 40 mm	H: 353 mm	K: 40 mm	L: Ø248 mm	M: 202 mm
--------------	--------------	---------------	--------------	-------------	--------------	-------------	---------------	--------------

 63,6 kg	 360°	Max  160 kN	Max  50 kN	 3300 Nm	Max  35 l/min	Max  25 MPa	Max  25 MPa	Max  25 MPa
--	---	--	---	--	--	--	--	--

Sovitinsarjoja saatavana muita liitännöitä varten.

Pidätämme oikeuden tuotemuutoksiin. Mikäli tarvitset lisää teknisiä tietoja asennuksesta tai hydrauliiikan liitännöistä, lähetä sähköpostia osoitteeseen [rotator@indexator.com](mailto:rotator@indexator.com)