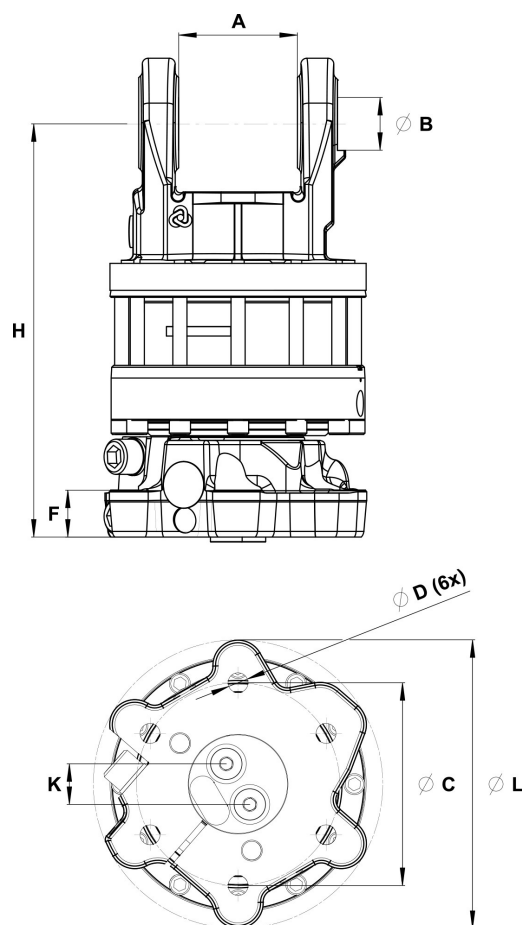
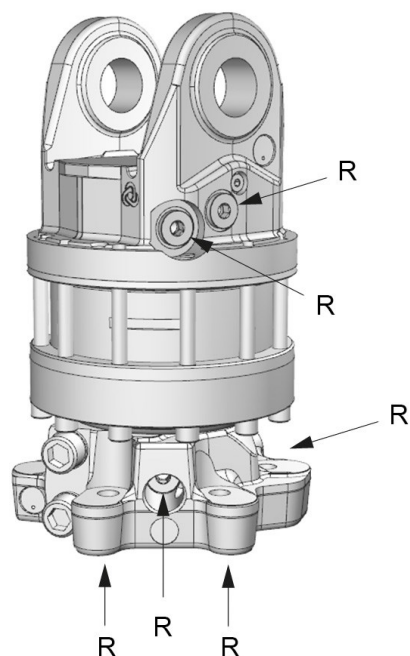


AV 17S

Tuotenumero: 5217296



Ylempi hydrauliliitanta	Alempi hydrauliliitanta
G 1/2	G 1/2

A: 101 mm	B: Ø45 mm	C: Ø173 mm	D: Ø17 mm	F: 40 mm	H: 353 mm	K: 40 mm	L: Ø248 mm
--------------	--------------	---------------	--------------	-------------	--------------	-------------	---------------

 61,7 kg	 360°	 Max 160 kN	 Max 50 kN	 3300 Nm	 Max 35 l/min	 Max 25 MPa
--	---	--	---	---	--	--

Sovitinsarjoja saatavana muita liitäntöjä varten.

Pidätämme oikeuden tuotemuutoksiin. Mikäli tarvitset lisää teknisiä tietoja asennuksesta tai hydrauliiikan liitännöistä, lähetä sähköpostia osoitteeseen rotator@indexator.com